



## ISOVER DREVNINGS- PRODUKTER

Arbetsanvisning

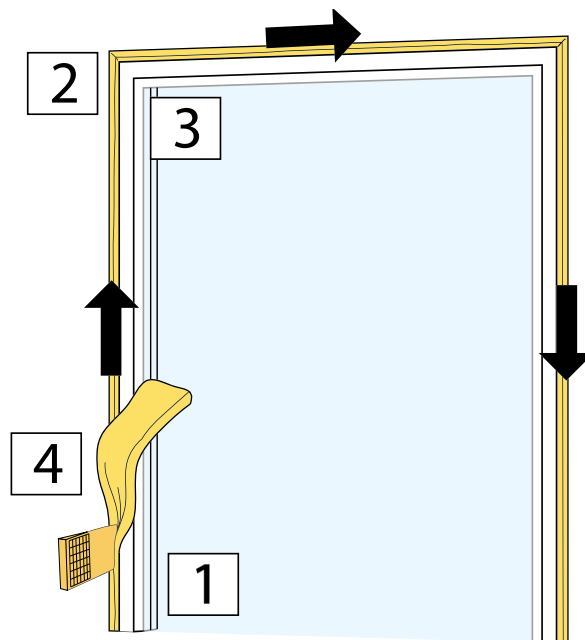
### PRODUKTBESKRIVNING

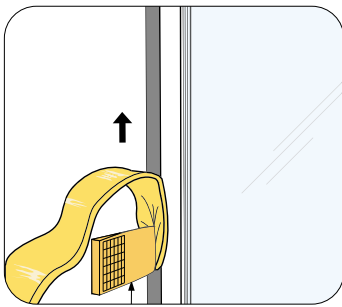
Isover Drevningsprodukter av glasull och Ultimate för drevning runt fönster, dörrar och mellan byggelement.

| Produkt              | Tjocklek, (mm) | Bredd, (mm) |
|----------------------|----------------|-------------|
| Isover Oplastat Drev | 30             | 50, 100     |
| Isover Easy Dreva    | 30             | 60          |
| Isover Ultimate Drev | 30, 40         | 95, 100     |

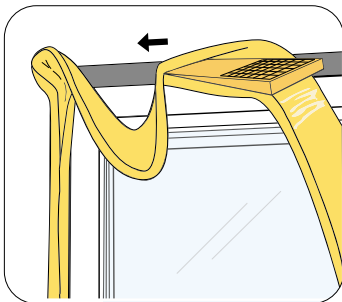
### MONTERING

Använd det verktyg som medföljer i förpackningen.  
OBS! Spetsiga föremål får inte användas vid montering.

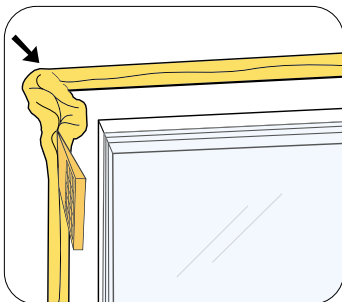




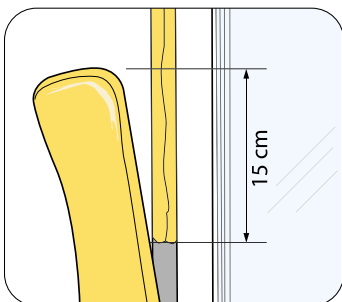
- 1** Montering från insidan. Börja monteringen vid position 1. Placera remsan med bredsida över fogen och drevna i pilens riktning.



- 2** Drevna ända ut i hörnet. Vik sedan remsan och låt den hänga i en båge. Tryck in remsan ett stycke från hörnet och fortsätt sedan drevningen baklänges till hörnet. Detta upprepas vid alla hörn.



- 3** Tryck in remsan omsorgsfullt i hörnen. Fortsätt sedan drevningen.



- 4** Skarva remsan vid position 1. Gör en överlappning på ca 15 cm. OBS! All skarvning ska ske i vertikalfogarna.

## FOGTÄTNING MOT BRAND

Man kan även använda denna produkt när man behöver ett godkänt fogtätningssystem i brandteknisk klass.

För att uppnå korrekt brandteknisk klass ska montering ske enligt anvisningar för Isover Drevningsremsor.

För information om produkt och brandklass se Typgodkännande SC0138-16 på vår hemsida [www.isover.se](http://www.isover.se).

