



ISOVER SKALMURSSKIVA 32

Arbetsanvisning

Montering av Isover Skalmursskiva 32 på vindtät stomme med fasadskikt av fasadsten

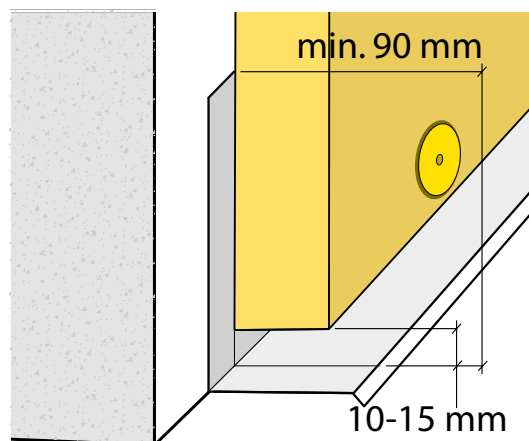
Isover Skalmursskiva 32 är en styv glasullsskiva för utvändig isolering på vindtät stomme. Den används bl.a. som isolering utan ytterligare vindskydd på väggar av betong, lättbetong eller tegel.

MONTERING ALLMÄNT

Montera skivorna kant i kant så att springor undviks. Man bör ha en luftspalt på minst 20 mm när man murar upp tegelfasaden och var 3:e stötfog lämnas öppen. För att inträngande vatten ska kunna dräneras bort och luftspalten ska kunna ventileras och torka ut eventuell fukt bör man hålla luftspalten ren från murbruksrester.

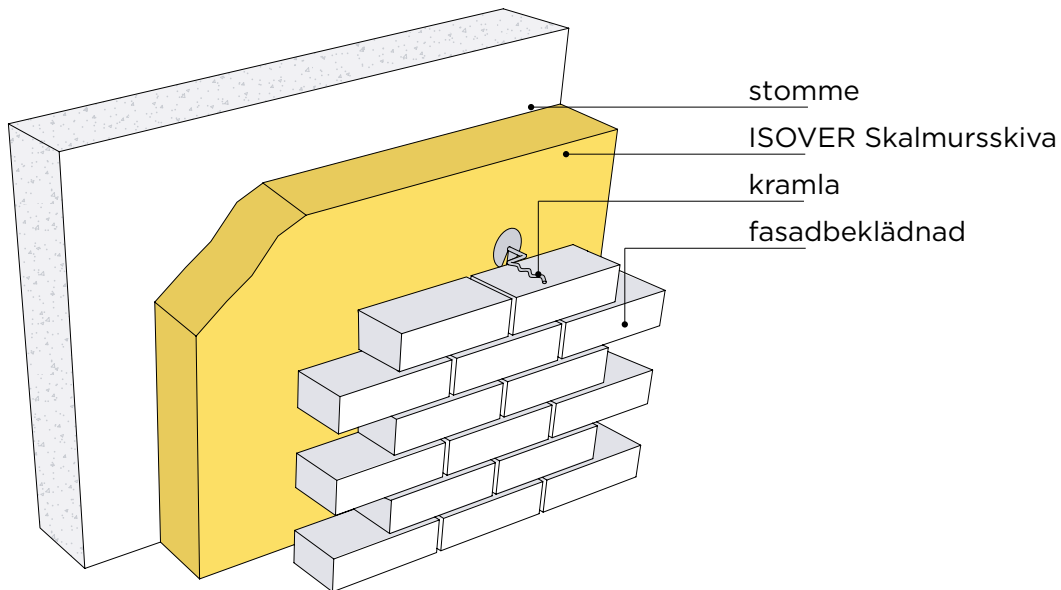
MONTERING BAKOM FASADTEGEL

Skalmur bör i regel kramlas mot bakomliggande konstruktion med en ledad kramla. Vilken pendel som ska användas bestäms av stommens konstruktion. Vid traditionell tegelfasad framför betongstomme använd exempelvis Joma Kramla Nr.13, Pendel M5 + Murfäste Nr.1 + isoleringsclips eller liknande produkter, men om det Leca Block som tunnfogas används istället Leca Skalmur Kramla.



VATTENAVLEDARE

Vattenavledning monteras före Isover Skalmursskiva 32 och dras upp på betongväggen, minst 90 mm. Avledare kan vara av t.ex syllpapp eller plåt. Isover Skalmursskiva 32 ska sluta 10-15 mm från grunden. För att avleda vatten vid fönster och dörrar monteras droppbleck och fönsterbleck.



SAINT-GOBAIN SWEDEN AB, ISOVER
267 73 Billesholm
Sverige
Tel.: 042-840 00
www.isover.se