

Kombinerade taklösningar

- med ISOVER InsulSafe® lösull och ISOVER Vario Xtra

Fördelarna med kompakta snedtak är flera, men var går gränsen mellan vad som kan isoleras som snedtak/sluten konstruktion och vad som bör isoleras som ventilerad konstruktion?

Den frågan är aktuell för isolering med lösull i takkonstruktioner som skiljer sig väsentligt från traditionella snedtaklösningar vad angår lutning och konstruktionstjocklek.

Man kan ha önskan om att undvika ventilerad takfot av kostnadsskäl eller för att minska brandspridningsrisken.

Gränsen för vad man kan isolera som en sluten konstruktion med lösull beror på många praktiska förutsättningar och får bedömas från fall till fall.

Takutformning

Normala tak med fackverkstakstolar, saxade takstolar eller pulpettak där konstruktionshöjden är mer än 500-700 mm kan ha en kombinerad lösning där takfoten isoleras som en sluten konstruktion och resten som ventilerat vindsbjälklag.

Vindsbjälklag med saxtakstolar, låga fackverk eller över hanbjälken i ramverk och mansardtak samt den höga sidan av pulpettak kan rymma mycket isolering och det är frestande att rita in fullisolering i den tro att det är det enklaste. Praktisk erfarenhet visar dock att det är svårt att säkerställa fyllnaden med lösull när man har mycket tjocka skikt och låg lutning på konstruktionens insida.

I dessa situationer är en kombinerad lösning enklare så man i den höga konstruktionsdelen får ventilerat vindsbjälklag och i den låga blir det blir en sluten takfot.



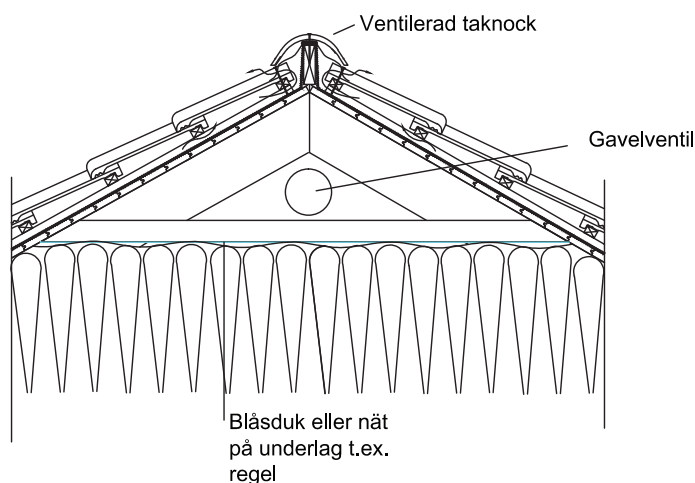
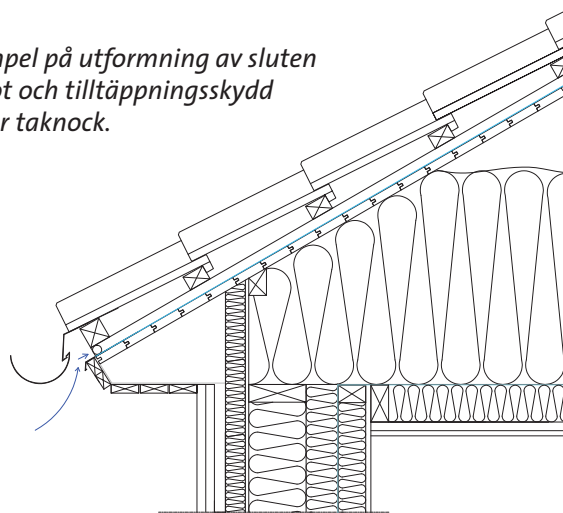
Lufttätet och fuktteknisk funktion

Det är dock en förutsättning att man säkerställer lufttätet och fuktteknisk funktion med användning av ISOVER Vario Xtra (inkl. skarvtillbehör) i konstruktionen samt har gavelventiler eller liknande i den delen som blir ventilerat vindsbjälklag.

Ventilation

I konstruktioner med moderat konstruktionshöjd har isolatören inte möjlighet att göra isoleringsarbetet stående eller krypande på bjälklaget pga. platsbrist. I dessa situationer kan man behöva sätta upp blåsdug eller liknande för att säkerställa fritt luftflöde. Detta kan göras enkelt, se följande exempel:

Exempel på utformning av sluten takfot och tilltäppningsskydd under taknock.



Densitet

Den blåsta densiteten kommer att variera till följd av de praktiska förhållanden som finns i den aktuella konstruktionen.

Den kompakta delen ska blåsas med hög densitet motsvarande slutna konstruktioner med medel eller hög lutning. Det är dock den praktiska blåsningen som avgör densiteten eftersom mothåll saknas åt en sida. Det som blir vindsbjälklag blåses till den densitet som gäller för öppna vindsbjälklag med aktuell lutning av underlaget. Observera att tjocka isoleringsskikt ger högre densitet i botten än minimumdensitet i prestandadeklarationen. Frågan utreds närmare för tillfället.

Lambdavärde

Det kommer naturligt att uppstå en övergångszon mellan den slutna takfoten och vindsbjälklaget där densiteten och därmed blir lambdavärdet för isoleringen däremellan.

Om området som blir kompakt är en begränsad andel av tak-/bjälklagsytan bör man för enkelhetens skull använda lambdavärdet för den densitet som gäller för det öppna vindsbjälklaget.

Om den slutna delen utgör den väsentliga delen av vindsbjälklaget kan man använda den densitet som gäller för snedtak, dock alltid motsvarande 26 kg/m³.

U-värde och byggnadens energianvändning

En annan problemställning som naturligt kommer in i bilden är nyttovärdet av tjocka isoleringsskikt. I lågenergibygnader är fokus på låga U-värden stort, men konstruktionerna ska vara anpassade i förhållande till varandra. Har man t.ex. 350 mm isolering i väggarna och kanske något mer i taket får man vanligtvis en bra balans.

Om man t.ex. blåser 700-800 mm InsulSafe lösull på vindsbjälklaget får man ett U-värde på c:a 0,05 W/m²K. U-värden under den nivån har försumbart inflytande på byggnadens energiprestanda.

Ekonomi

Att blåsa en kompakt konstruktion tar mer tid och kräver väsentligt mer material än ett vindsbjälklag. Av ekonomiska skäl är det fördelaktigt att låta den delen av taket som har stor volym isoleras som vindsbjälklag.