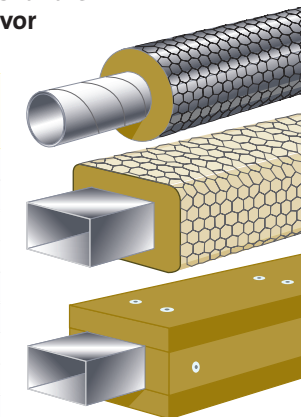


## Utvändig brandisolering ventilationskanaler ULTIMATE Protect nätmattor och skivor

Typgodkännandebevis 3604/82 från SITAC

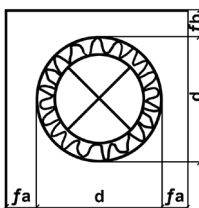
Brand-klass	Kanal typ	U Protect Wired Mat 55 kg/m <sup>3</sup> *	U Protect Slab 66 kg/m <sup>3</sup> *
El 15	Cirkulär	30	-
	Rektangulär	40	40
El 30	Cirkulär	50	-
	Rektangulär	60	60
El 60	Cirkulär	80	-
	Rektangulär	100	90
El 90	Cirkulär	100	-
	Rektangulär	130	100
El 120	Cirkulär	110	-
	Rektangulär	140	100



\* nominell densitet  
Isolertjocklek i mm

## Utrymme för montering och isolering

Kanalmått inkl. isolering d mm	fa mm	fb mm
≤160	≥100	≥50
>160≤300	≥200	≥100
>300≤500	≥300	≥100
>500≤800	≥400	≥100
>800≤1200	≥500	≥150
>1200	≥500	≥150



OBS. d anger här kanalmåttet inklusive isolering.

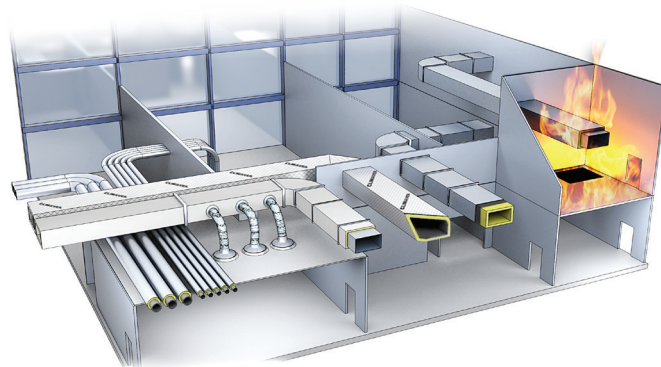
Källa: SS910310

**ISOVER**  
SAINT-GOBAIN

Saint-Gobain ISOVER AB  
Tel 042-840 00  
teknisksupport.isovert@saint-gobain.com  
[www.isovert.se](http://www.isovert.se)

**ISOVER**  
SAINT-GOBAIN

Isolerguiden



## ISOVER rekommenderar isolertjocklek:

Rördiameter mm	Uppvärmade utrymmen		Uppvärmade utrymmen	
	Medietemp		Medietemp	
	+60 °C	+90 °C	+60 °C	+90 °C
	serie 2A	serie 3A	serie 3A	serie 4A
- 20	40	60	60	60
(20) - 50	60	60	60	80
(50) - 100	60	80	80	100

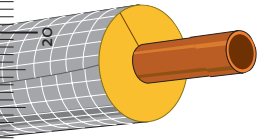
## Marknadens bästa λ-värde!

Deklarerad värmekonduktivitet enl SS-EN ISO 13787:

Produkt	λ-värde W/m·°C vid medeltemp °C						
	10	50	100	200	300	400	500
U Protect Slab 4.0	0,033	0,035	0,040	0,054	0,072	0,096	0,120
U Protect Wired Mat 2.0	0,033	0,035	0,041	0,057	0,078	0,104	0,138
ISOVER TapeLock®	0,033	0,036	0,043	0,063	0,091	0,129	0,177

## Serietabell enligt AMA VVS & KYL 12

Krav på isolertjocklek i mm vid termisk isolering med mineralull på rörledningar. Värmeledningsförmåga (deklarerat värde) vid medeltemperatur 50 °C ska vara lägre eller lika med 0,037 W/(m·K) i kolumn A respektive lägre eller lika med 0,045 W/(m·K) i kolumn B.



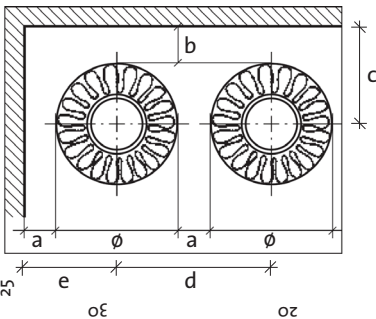
**ISOVERs rörskaalar**  
 $\lambda_D: 0,036 \text{ W/(m}\cdot\text{K)}^*$   
**Finns i kolumn A.**  
**Bäst i klassen!**

\*VID 50 °C

Rördiam- eter mm	Serie 1		Serie 2		Serie 3		Serie 4		Serie 5		Serie 6		Serie 7		Serie 8	
	A	B	A	B	A	B	A	B	A	B	A	B	A	B	A	B
- 20	40	50	40	50	60	70	60	70	80	100	100	120	-	-	-	-
(20) - 50	40	50	60	70	60	70	80	100	100	120	120	150	160	200	180	220
(50) - 100	60	70	60	70	80	100	100	120	120	150	160	200	180	220	220	260
(100) - 200	60	70	80	100	100	120	120	150	160	200	180	220	220	260	240	300
(200) - 350	80	100	100	120	120	150	160	200	180	220	220	260	240	300	280	340
(350) - 550	100	120	120	150	160	200	180	220	220	260	240	300	280	340	320	380

## Monteringsmått för isolerad rörledning

Färdig ytterdiameter efter utförd isolering	a mm	b mm
-160	50	50
(160) -300	100	50
(300) -500	150	50
(500) -800	200	100
(800) -	300	100



Rördiam- eter mm	Serie 1A			Serie 2A			Serie 3A			Serie 4A			Serie 5A			Serie 6A		
	c	d	e	c	d	e	c	d	e	c	d	e	c	d	e	c	d	e
12	96	142	96	96	142	96	116	182	116	116	182	116	136	272	186	156	312	206
15	98	145	98	98	145	98	118	185	118	118	185	118	138	275	188	158	315	208
18	99	148	99	99	148	99	119	188	119	119	188	119	139	278	189	159	318	209
22	101	152	101	121	192	121	121	192	121	141	282	191	161	322	211	181	362	231
28	104	158	104	124	198	124	124	198	124	144	288	194	164	328	214	184	368	234
35	108	165	108	128	205	128	128	205	128	148	295	198	168	335	218	188	375	238
42	111	172	111	131	262	181	131	262	181	151	302	201	171	342	221	191	382	241
48	114	178	114	134	268	184	134	268	184	154	308	204	174	348	224	194	388	244
54	137	274	187	137	274	187	157	314	207	177	354	227	197	394	247	227	504	327
60	140	280	190	140	280	190	160	320	210	180	360	230	200	400	250	230	510	330
70	145	290	195	145	290	195	165	330	215	185	370	235	205	460	305	235	520	335
76	148	296	198	148	296	198	168	336	218	188	376	238	208	466	308	238	526	338
89	155	309	205	155	309	205	175	349	225	195	389	245	215	479	315	245	539	345
114	167	334	217	187	374	237	207	464	307	227	504	327	267	584	367	357	714	457