

Fire stopping system: GLAVA BRANNPÅKNING PÅ RULL / ISOVER FIRE SEALING STRIP. GLAVA GPG BRANNMASSE / ISOVER GPG FIRE MORTAR.

Brandklass ≤ EI 240

Stål- och kopparrör isolerade med ISOVER ClimPipe Section Alu2 med glasull, A2L-s1, d0.

Multipla och enkla genomföringar i betongplatta ≥ 150 mm och i väggar av gips och betong ≥ 130 mm.

Rörisolering: Typ, densitet	Rörisolering: Tjocklek, Längd, Fördelning	Antal lager: GLAVA BRANNPÅKNING PÅ RULL / ISOVER FIRE SEALING STRIP runt isolerat rör	Brandklass	
			Betongplatta	Gipsplatta och betongvägg
Koppar- och stålrör: Diameter (Ø): 12 ≤ Ø ≤ 18 mm. Väggtjocklek (t): 1,0 mm. U/C				
ISOVER ClimPipe Section Alu2, Glasull 75 kg/m ³	20 mm, Helisolerad, CS	*1 lager	E 240 / EI 240	E 240 / EI 240
Koppar- och stålrör: Diameter (Ø): 22 ≤ Ø ≤ 54 mm. Väggtjocklek (t): 1,0 ≤ t ≤ 1,5 mm. U/C				
ISOVER ClimPipe Section Alu2, Glasull 75 kg/m ³	30 mm, Helisolerad, CS	*2 lager	E 240 / EI 240	E 240 / EI 240
Koppar- och stålrör: Diameter (Ø): 40 ≤ Ø ≤ 54 mm. Väggtjocklek (t): 1,5 ≤ t ≤ 14,2 mm. U/C				
ISOVER ClimPipe Section Alu2, Glasull 75 kg/m ³	30 mm, Helisolerad, CS	*2 lager	E 240 / EI 240	E 240 / EI 180
Koppar- och stålrör: Diameter (Ø): 54 ≤ Ø ≤ 76 mm. Väggtjocklek (t): 2,0 ≤ t ≤ 14,2 mm. U/C				
ISOVER ClimPipe Section Alu2, Glasull 75 kg/m ³	30 mm, Helisolerad, CS	*3 lager	E 240 / EI 180	E 240 / EI 120

Förklaringar till förkortningar för rörslut (ref. NS-EN 1366-3: 2009, tabell 2):

U/C: Uncapped / Capped. Öppet/stängt, oventilerade rörsystem, t.ex. kall- eller varmvattenrör.

Förklaringar till förkortningar för rörisolering (ref. NS-EN 1366-3: 2009, tabell 1):

CS: Rörisolering kontinuerligt längs rörets hela längd, även genomgående i genomföringen.

INSTALLATION:

GLAVA GPG BRANNPÅKNING / ISOVER GPG FIRE MORTAR Ett 100 mm tjockt lager gjuts runt rör i betongplatta.

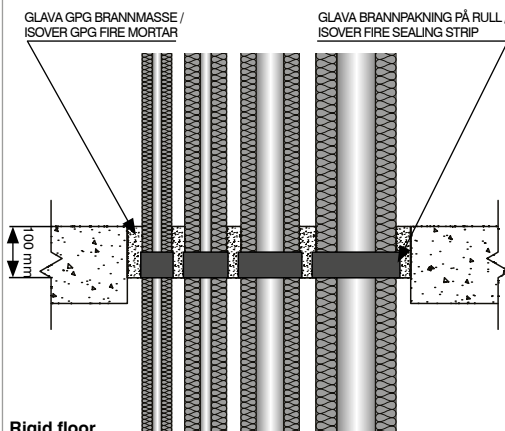
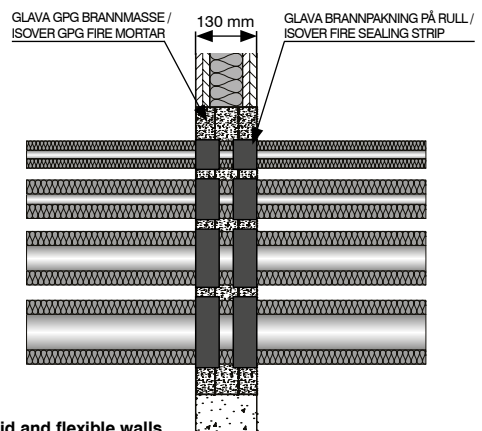
GLAVA GPG BRANNPÅKNING / ISOVER GPG FIRE MORTAR Ett 130 mm tjockt lager gjuts runt rör väggar av gips eller betong.

Avståndet mellan urtagets kant och röret ska vara minst 22 mm.

Avståndet mellan rören, om det är flera rör i samma urtag, ska vara minst 22 mm.

* GLAVA BRANNPÅKNING PÅ RULL / ISOVER FIRE SEALING STRIP ska monteras runt det isolerade röret i underkant av betong plattan i nivå med GPG-tätningen.

* GLAVA BRANNPÅKNING PÅ RULL / ISOVER FIRE SEALING STRIP ska monteras runt det isolerade röret på båda sidor av väggen i nivå med GPG-tätningen.

Rigid floor
Pipe penetration ≤ 210x620 mmRigid and flexible walls
Pipe penetration ≤ 1000x800 mm

Brandklass \leq EI 120Stål- och kopparrör, aluminiumrör isolerade med syntetisk gummi, Euroklass B/ B_L-s3, d0.Multipla och enkla genomföringar i betongplatta \geq 150 mm och i väggar av gips och betong \geq 100 mm.

Rörisolering: Typ, densitet	Rörisolering: Tjocklek, Längd, Fördelning	Antal lager: GLAVA BRANNPANING PÅ RULL / ISOVER FIRE SEALING STRIP runt isolerat rör	Brandklass	
			Betongplatta	Gipsplatta och betongvägg
Typ av rör: Koppar- och stålrör: Diameter (Ø): 15 \leq Ø \leq 76 mm. Väggtjocklek (t): 1,0 \leq t \leq 14,2 mm. U/C				
Armaflex AF eller mosvarande. Euroklass B/ B _L -s3, d0	12 mm, Helisolerad, CS	*1 lager	E 120 / EI 120	E 90 / EI 90
Typ av rör: Aluminiumrör Alu-PEX: Diameter (Ø): 16 \leq Ø \leq 63 mm. Väggtjocklek (t): 2,25 \leq t \leq 4,5 mm. U/C				
Armaflex AF eller mosvarande. Euroklass B/ B _L -s3, d0	12 mm, Helisolerad, CS	*1 lager	E 120 / EI 120	E 90 / EI 90

Förklaringar till förkortningar för rörslut (ref. NS-EN 1366-3: 2009, tabell 2):

U/C: Uncapped / Capped. Öppet/stängt, oventilerade rörsystem, t.ex. kall- eller varmvattenrör.

Förklaringar till förkortningar för rörisolering (ref. NS-EN 1366-3: 2009, tabell 1):

CS: Rörisolering kontinuerligt längs rörets hela längd, även genomgående i genomföringen.

INSTALLATION:

GLAVA GPG BRANNMASSE / ISOVER GPG FIRE MORTAR gjuts runt rör i ett 100 mm tjockt lager i betongplattan.

GLAVA GPG BRANNMASSE / ISOVER GPG FIRE MORTAR gjuts runt rör i ett 2 x 40 mm tjockt lager i väggar av gips eller betong.

Avståndet mellan urtagets kant och röret ska vara minst 20 mm.

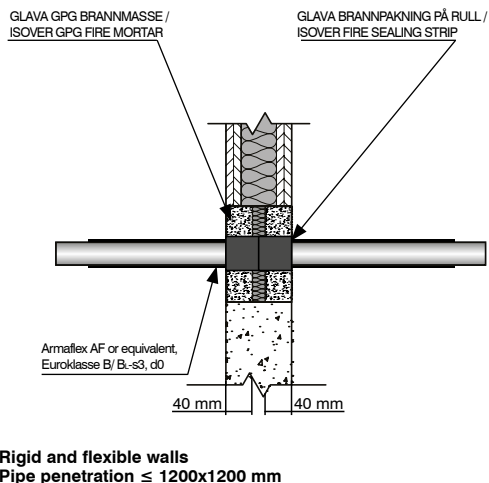
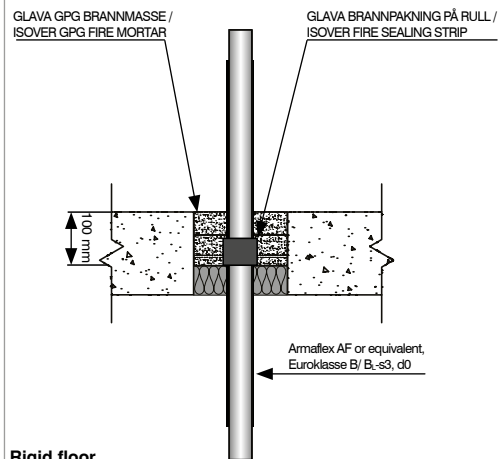
Om det är flera rör i samma urtag ska avståndet mellan rören vara minst 20 mm så att kraven på tätningstjocklek mellan rören kan upprätthållas.

Stora genomföringar i betongplattor ska tätas med 50 mm stenull, densitet 150 kg/m³. GLAVA BRANNPANING PÅ RULL / ISOVER FIRE SEALING STRIP påförs runt det isolerade röret ner mot stenullstättningen.Stora genomföringar i väggar av gips eller betong ska tätas med 20 mm stenull, densitet 150 kg/m³.

GLAVA BRANNPANING PÅ RULL / ISOVER FIRE SEALING STRIP påförs runt det isolerade röret innan det brandtätas med GLAVA GPG BRANNMASSE / ISOVER GPG FIRE MORTAR.

* GLAVA BRANNPANING PÅ RULL / ISOVER FIRE SEALING STRIP ska monteras runt det isolerade röret i underkant av betong plattan i nivå med GPG-tätningen ner mot stenullstättningen.

* GLAVA BRANNPANING PÅ RULL / ISOVER FIRE SEALING STRIP ska monteras runt det isolerade röret i nivå med GPG-tätningen på båda sidorna av väggen.



Brandklass ≤ EI 120

Plaströr. Multipla och enkla genomföringar i betongplatta ≥ 150 mm och i väggar av gips och betong ≥ 100 mm.

Gipsplatta och betongvägg			Betongplatta			Antall lager: GLAVA BRANNPÅKNING PÅ RULL / ISOVER FIRE SEALING STRIP runt plaströr / komposit
Typ: Rör av plast/komposit	Diameter Ø Rörväggstjocklek (mm)	Brandklass	Typ: Rör av plast/komposit	Diameter Ø Rörväggstjocklek (mm)	Brandklass	
Climatherm-faser OT SDR 11 rör	Ø20 / 2,8	E 90 / EI 90	Climatherm-faser OT SDR 11 rör	Ø20 / 2,8	E 120 / EI 120	* 2 lager, U/U
Climatherm-faser OT SDR 11 rör	20 < Ø ≤ 63 / 2,8 ≤ t ≤ 5,8	E 90 / EI 90	Climatherm-faser OT SDR 11 rör	20 < Ø ≤ 63 / 2,8 ≤ t ≤ 5,8	E 120 / EI 120	*3 lager, U/U
PP Wavin Asto	Ø110 / 4,8	E 90 / EI 60	PP Wavin Asto	Ø110 / 4,8	E 90 / EI 90	*6 lager, U/U
PP	Ø160 / 5,5	E 90 / EI 60	PP	Ø160 / 5,5	E 90 / EI 90	*6 lager, U/U
PE	Ø160 / 14	E 90 / EI 60	PE	Ø160 / 14	E 90 / EI 90	*6 lager, U/U
PE / PP	Ø50 / 2	E 90 / EI 60	PE / PP	Ø50 / 2	E 90 / EI 90	*3 lager, U/U
PP Blue Power	Ø110 / 5	E 90 / EI 60	PP Blue Power	Ø110 / 5	E 90 / EI 90	*6 lager, U/U
PP Blue Power	Ø75 / 2,3	E 90 / EI 60	PP Blue Power	Ø75 / 2,3	E 90 / EI 90	*3 lager, U/U
PP Blue Power	Ø50 / 1,8	E 90 / EI 60	PP Blue Power	Ø50 / 1,8	E 90 / EI 90	*2 lager, U/U
			PP Pipelife Stilla	Ø160 / 5,4	E 90 / EI 90	*4 lager, U/C
			PP Pipelife Stilla	Ø75 / 2,6	E 90 / EI 90	*3 lager, U/C
			PP Pipelife Stilla	Ø50 / 1,8	E 90 / EI 90	*2 lager, U/C

Rör av PP-PE avser rör av PVC-typ med samma diameter och rörväggstjocklek.

Förklaringar till förkortningar för rörslut (ref. NS-EN 1366-3: 2009, tabell 2):

U/C: Uncapped / Capped. Öppet/stängt, oventilerade rörsystem, t.ex. kall- eller varmvattenrör och golvbrunn.

U/U: Uncapped/Uncapped. Öppet/öppet, ventilerade rörsystem som t.ex. spillvatten- eller regnvattenrör.

INSTALLATION:

GLAVA GPG BRANNMASSE / ISOVER GPG FIRE MORTAR gjuts runt rör i ett 100 mm tjockt lager i betongplattan.

GLAVA GPG BRANNMASSE / ISOVER GPG FIRE MORTAR gjuts runt rör i ett 2 x 40 mm tjockt lager i väggar av gips eller betong.

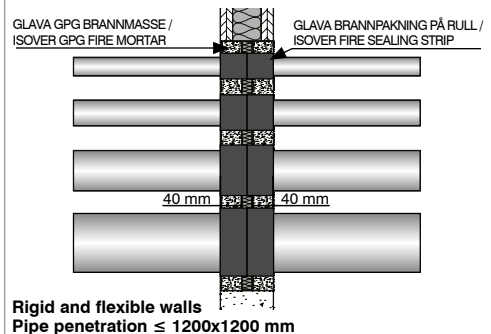
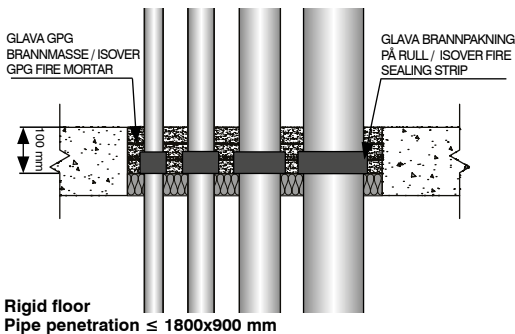
Avståndet mellan urtagets kant och röret ska vara minst 20 mm.

Om det är flera rör i samma urtag ska avståndet mellan rören vara minst 20 mm så att kraven på tätningstjocklek mellan rören kan upprätthållas.

Stora genomföringar i betongplattor ska tätas med 50 mm stenull, densitet 150 kg/m³. GLAVA BRANNPÅKNING PÅ RULL / ISOVER FIRE SEALING STRIP påförs runt röret ner mot stenullstättningen.Stora genomföringar i väggar av gips eller betong ska tätas med 20 mm stenull, densitet 150 kg/m³. GLAVA BRANNPÅKNING PÅ RULL / ISOVER FIRE SEALING STRIP påförs runt röret innan det brandtätas med GLAVA GPG BRANNMASSE / ISOVER GPG FIRE MORTAR.

* GLAVA BRANNPÅKNING PÅ RULL / ISOVER FIRE SEALING STRIP ska monteras runt röret i underkant av betong plattan i nivå med GPG-tätningen ner mot stenullstättningen.

* GLAVA BRANNPÅKNING PÅ RULL / ISOVER FIRE SEALING STRIP ska monteras runt röret i nivå med GPG-tätningen på båda sidorna av väggen.



Brandklass E 120 / EI 120

Betongplatta \geq 150 mm.

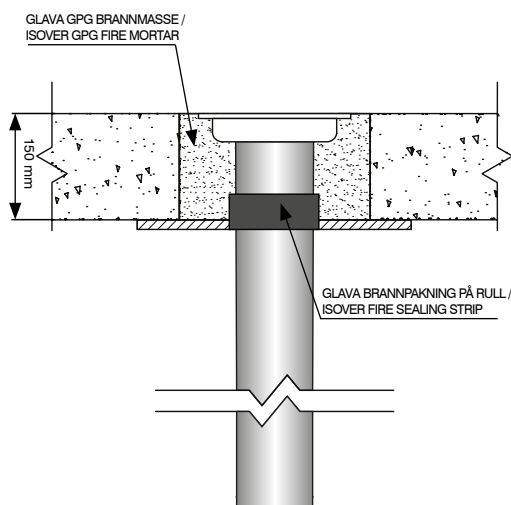
Golvbrunn av plast	Avlopp: Typ, Diameter / Väggtjocklek (mm)	Spackel ovanpå platta (mm)	Gjutform på undersidan av platta (mm)	Antal lager: GLAVA BRANNPÅKNING PÅ RULL / ISOVER FIRE SEALING STRIP runt plaströr
Pipelife PILI (plast PP) \varnothing 215 mm	Plaströr \varnothing 110 / 2,6	Nej	Gipsplatta 12,5	*2 lager
PURUS Joti K (plast PP) \varnothing 215 mm	Plaströr \varnothing 75 / 2,3	Betong 25	Gipsplatta 12,5	*2 lager

INSTALLATION:

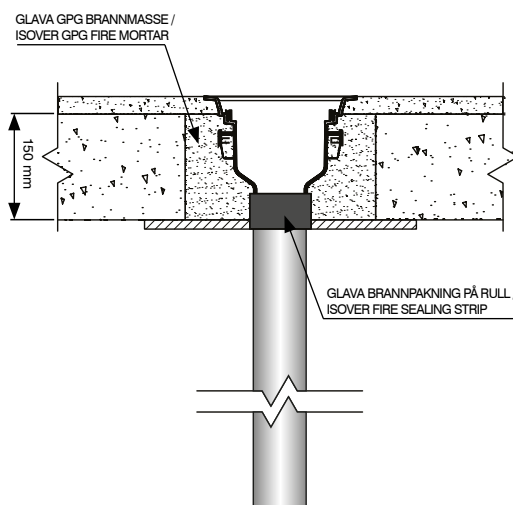
Undersidan av plattan ska täckas av en standardgipsplatta 12,5 innan brunnen monteras i plattan. Använd en hållbör eller såg för att göra hål i gipsplattan för brunn, avloppsrör och GLAVA BRANNPÅKNING PÅ RULL / ISOVER FIRE SEALING STRIP.

* Efter att avloppsröret förts genom gipsplattan monteras GLAVA BRANNPÅKNING PÅ RULL / ISOVER FIRE SEALING STRIP i två lager tätt runt röret. GLAVA BRANNPÅKNING PÅ RULL / ISOVER FIRE SEALING STRIP trycks ner mot gipsplattan så att den kommer i nivå med plattans underkant.

Efter att BRANNPÅKNING / FIRE SEALING STRIP installerats kan brunnen monteras på avloppsröret. Slutligen blandas GLAVA GPG BRANNMASSE / ISOVER GPG FIRE MORTAR till en flytande konsistens med två delar GPG och en del vatten. Hela urtaget runt brunnen ska fyllas med GLAVA GPG BRANNMASSE / ISOVER GPG FIRE MORTAR i ett 150 mm tjockt lager.



Pipelife PILI (plast PP) \varnothing 215 mm
Aperture for drain \varnothing 270 mm



PURUS Joti K (plast PP) \varnothing 215 mm
Aperture for drain \varnothing 270 mm